



ZENITH E

ZENITH 

PROFESSIONELE ELEKTRISCHE ZERO-TURN MAAIER



If you believe your
product can fulfill
a true need, it's your
moral obligation
to sell it.



ZENITH €

PROFESSIONELE ELEKTRISCHE ZERO-TURN MAAIER

Maak kennis met 's werelds eerste professionele elektrische zitmaaier met accu snelwisselsysteem: de Ariens Zenith €

Hij is bruut op gras, aangenaam voor de oren en wordt aangedreven door FusionCore, de eerste verwisselbare lithium-ion batterij in de branche. Hiermee kunnen de groene professionals de hele dag maaien zonder compromissen te sluiten. Voorzien van de beste componenten in zijn klasse, de beste prestaties in zijn klasse, de beste garantie in zijn klasse en nu ook de beste prijs in zijn klasse.



100% Elektrisch
100% Professioneel
0% Uitstoot



ZENITH €

PROFESSIONELE ELEKTRISCHE ZERO-TURN MAAIER

De eerste elektrische professionele zero-turn maaier voor de hele dag, elke dag.



Schakel je over op elektrische zitmaaiers? Dan heb je geen last meer van lawaai en hoge brandstofkosten én heb je minder onderdelen nodig. Geen riemen, filters of olie meer dus! En hoe minder onderdelen, des te minder onderhoud en kosten. De Zenith E is uitgerust met de meest revolutionaire componenten, met de beste garantievoorwaarden en de allerbeste prestaties in de accu-aangedreven branche. Bovendien zijn de motoren, controllers en accu's volledig afgesloten voor stof en vuil en dus veilig te gebruiken in alle weeromstandigheden.

Een elektrische grasmaaier gebruikt geen brandstof. Er komen dus geen schadelijke dampen vrij bij het vullen van de tanks én het transport van de machines is een stuk veiliger. Licht ontvlambare brandstof als benzine vraagt namelijk om extra veiligheidsmaatregelen. En wist je dat je bij opslag van meer dan 25 liter al een brandveilige opslagvoorziening nodig hebt? Met de volledig elektrische zitmaaier Zenith E hoef je daar geen zorgen meer over te maken.

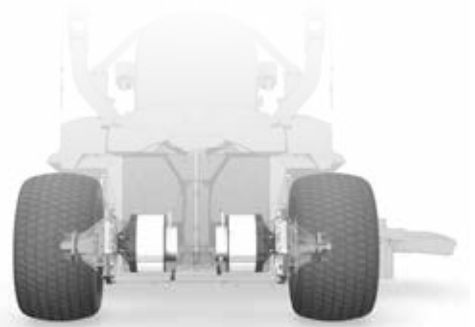


24/7 MAAIEN

Met de acculading van de Zenith E kun je tot maar liefst 62.726 vierkante meter emissievrij maaien. En door het unieke Quick Swap accu-snelwisselsysteem is je maaicapaciteit in principe oneindig. Als je wilt kun je 24 uur per dag maaien, 7 dagen per week. Load, switch, click & go! Het accumanagementsysteem van de slimme ladingbalans haalt namelijk eerst stroom uit de volledig opgeladen Lithium Ion-accu's en vervolgens gelijkmatig uit alle vier de eenheden. Daarnaast zijn alle vier de accu's loodvrij, 'sealed for life' en zonder gereedschap te wisselen op elke locatie en op elk terrein.

PROFESSIEEEL EN COMFORTABEL

De gepatenteerde elektrische aandrijving van de Zenith E geeft je hetzelfde gevoel als een professionele zero-turn zitmaaier op brandstof. Deze machine is gebouwd om de meest veeleisende toepassingen van POWER te voorzien en seizoen na seizoen te presteren. Daarnaast is de borstelloze elektrische aandrijfmotor gekoppeld aan een planetaire versnellingsbak met dubbele reductie. Het 'failsafe' systeem zorgt bovendien voor het automatisch afremmen van de machine als de bestuurder niet aanwezig is of als er een systeemfout optreedt.



VEILIG EN STERK

De revolutionaire spindels zijn ontworpen om enorme schokken op te vangen. De spindels zijn servicebaar en dus zijn de lagers los te vervangen. Bovendien zijn ze beschermd door de 'messlip'-functie. Deze voorkomt schade aan de aandrijfmotor door begrenzing van de kracht die naar de motor wordt overgebracht (als het mes bijvoorbeeld een voorwerp raakt). De krachtige heavy duty maaimotoren zijn met 56V uniek in hun klasse.

GESCHIKT VOOR DE ZWAARSTE KLUSSEN

Het extra diepe gelaste hardstalen maaidek (met 152 centimeter maaibreedte) zorgt voor een snelle verwerking en afvoer van gras. Ook in moeilijke maaicomstandigheden. De diepte van 14 centimeter, wat uniek is in deze klasse, geeft meer dan genoeg capaciteit. Zo veranderen zelfs de zwaarste klussen in aangenaam, licht werk! Voor comfort van de gebruiker wordt de maaahoogte door voetheffing met instelbare veerondersteuning en maaidek druk bedient. Het toonaangevend ontwerp van het robuuste frame zorgt voor meer sterkte en stabiliteit. Deze vindt je niet in een aan elkaar geschroefd frame, bestaand uit meerdere delen. Het frame van de Ariens Zenith E is namelijk gevormd uit dikwandige stalen buizen van 4 x 8 cm.



ZENITH €

PROFESSIONELE ELEKTRISCHE ZERO-TURN MAAIER

De focus op kwaliteit zit bij Ariens in het DNA.

Tegenwoordig focust Ariens zich ook op de klimaatimpact. Want duurzaam en klimaatneutraal ondernemen speelt wereldwijd een grote en belangrijke rol in de samenleving.



Veel organisaties halen hun opdrachten in beheerwerkzaamheden uit openbare aanbestedingen of onderhandse gunningen. Het inzetten van een 100% elektrische en professionele maaier helpt organisaties bij het behalen van hun duurzaamheidsdoelstellingen. Ze zullen dit ervaren als een investering die zich direct terugverdient in termen van lagere energiekosten, materiaalbesparing en innovatiewinst. Omdat de vraag naar duurzame producten en diensten toeneemt, krijgt jouw organisatie met een duurzaam machinepark een voorsprong op de markt. Daarbij worden zuinigheid en milieulabels steeds meer als criterium beschouwd bij het inhuren van materieel of inzet van onderaannemers. Kies je voor elektrisch maaien met de Ariens Zenith E? Dan kun je financieel voordelig aan de slag met een 100% groene maaier!

ZENITH €

- 4x verwisselbare Lithium Ion 56v accu's
- Unieke Quick Swap accu snelwisselsysteem
- 152 cm maaibreedte
- Zijlossend maaidek (optioneel mulch) of achterlossend maaidek
- 4 mm dik hardstalen maaidek met hoogwaardige poedercoating
- Maaihoogte vijftienvoudig instelbaar
- Maximale snelheid 18 km/uur (vooruit)/ 9 km/uur (achteruit)
- Gepatenteerde elektrische aandrijving
- Luxe op gewicht instelbare geveerde stoel
- Stuurhendels voorzien van een dubbel trilling demping systeem
- Gekeurde rolbeugel met veiligheidsgordel
- Garantie: 5 jaar / 1500 uur

ELEKTRISCHE ZERO-TURN MAAIER



Mulchkit. Naargelang uw maaioomstandigheden kunt u het maaidek voorzien van een mulchkit. Het principe van mulchen is eenvoudig: afgesneden grasdeeltjes worden zeer fijn versnipperd en vallen daarna terug in de grasmatt, onzichtbaar voor het oog. Mulchen levert een aanzienlijke tijdbesparing op en zorgt voor natuurlijke bemesting van uw gazon.



High-lift messenset. Is een ideale oplossing bij extra zware maaioomstandigheden. De bedoeling is om het gemaaid gras doelbewust uit de maaier te drijven. De diepere rondingen aan de uiteinden creëren voldoende zuigkracht om het maaisel af te voeren. De hoge hoek van het mes zorgt voor veel luchtcirculatie, waardoor het meeste maaisel niet onder het dek blijft plakken - vooral als het vochtig is.



Afvoergeleider met bediening. De afvoergeleider met bediening heeft drie positiestanden en is een handige aanvulling op uw Zero-Turn maaier. Deze kit biedt de gebruiker de mogelijkheid om snel en eenvoudig de controle over de stroom van het afgevoerde maaisel aan de zijkant van het maaidek aan te passen.



Zwaailicht. Deze klassieke oranje zwaailamp met led verlichting biedt u keuze uit 6 verschillende flash-soorten. Gekenmerkt door lage energieverbruik en beschermd tegen blootstelling aan water en andere zware omstandigheden, is deze zwaailicht extreem duurzaam.



Verlichting voor uw Zero-turn zitmaaier. De Zero-Turn verlichting-kit biedt onder omstandigheden met weinig licht een uitkomst. Deze kit verlengt uw werkdag en geeft u extra maaitijd om uw klus af te maken.



Externe lader. Laad maximaal 4 accupacks op in maximaal 12 uur. Inclusief wielstel voor het eenvoudig verplaatsen.



Lithium-ion accupack. 56v accu sealed for life en met 4kWh capaciteit. De zitmaaier rijdt op één pakket, maait op minimaal twee.



Voetplatform mat. Deze rubberen antislipmat zorgt voor meer bestuurderscomfort door het verminderen van trillingen in voeten en benen. Tegelijk biedt deze mat een optimale bescherming aan het voetplatform.



Trekhaak. Deze trekhaak maakt uw Zero-Turn maaier breder inzetbaar. De trekhaak is uitbreidbaar met een standaard trekhaak kogel.

SPECIFICATIES

ZENITH € SD / ZENITH € RD



	ZENITH € SD	ZENITH € RD
GARANTIE ¹	Machine 5 jaar / 1500 uur Accu 3 jaar	Machine 5 jaar / 1500 uur Accu 3 jaar
ACCU TYPE	Lithium Ion	Lithium Ion
ACCU VOLTAGE	56V DC	56V DC
ACCU CAPACITEIT	4 kWh	4 kWh
ACCU AANTAL & GEWICHT	4 uitwisselbaar - 22 kg per stuk	4 uitwisselbaar - 22 kg per stuk
LEVENSDUUR ACCU	1.000 oplaadcycli*	1.000 oplaadcycli*
MAXIMALE OPLAADDUUR	5.3 - 12 uur (afhankelijk van type lader)	5.3 - 12 uur (afhankelijk van type lader)
OPPERVLAKTE PER LADING	tot 62,726 m ²	tot 62,726 m ²
AANDRIJVING	Gepatenteerde elektrische aandrijving	Gepatenteerde elektrische aandrijving
MAAIDEK		
MAAIBREEDTE	152 cm	152 cm
MAAISYSTEEM	Zij lossend, optie mulch	Achterlossend
DIKTE MAAIDEK	4mm + 8mm stootrand versterkt rond spindel	4mm + 8mm stootrand versterkt rond spindel
AANTAL MESSEN	3	3
DEK CONSTRUCTIE	Gelast	Gelast
SPINDELS	Direct elektrisch aandrijfsysteem	Direct elektrisch aandrijfsysteem
MAAIDEK OPHANGING	zwevend	zwevend
MAAIDEK HEFSYSTEEM	Voetbediend met memory en instelbare pedaaldruk (optioneel elektrisch)	Voetbediend met memory en instelbare pedaaldruk (optioneel elektrisch)
MAAIHOOGTE	3,8 - 12,7 cm	3,8 - 12,7 cm
MAAIHOOGTE POSITIES	15	15
WIELEN		
VOORWIELEN	33 x 16,5 cm	33 x 16,5 cm
ACHTERWIELEN	56 x 25,4 cm	56 x 25,4 cm
BIJZONDERHEDEN		
ROLBEUGEL	Ja, neerklapbaar	Ja, neerklapbaar
VEILIGHEIDSGORDEL	Ja	Ja
STOEL	Luxe op gewicht instelbare geveerde stoel met hoge rug, armsteunen en verstelling	Luxe op gewicht instelbare geveerde stoel met hoge rug, armsteunen
URENTELLER	Ja, met service indicator	Ja, met service indicator
MATEN EN GEWICHT		
GEWICHT	582.4 kg	582.4 kg
LENGTE	210.8 cm	210.8 cm
BREEDTE	160 cm / 190.5 met zijuitworp	160 cm
HOOGTE	125 / 183 cm met rolbeugel omhoog	125 / 183 cm met rolbeugel omhoog
ACCESSOIRES		
	Verlichtingsset, zwaailicht, trekhaak, hoes, mulchkit, high-lift messenset, afvoergeleider met bediening, voetplatform mat, snellader en externe lader	

¹ NA REGISTRATIE OP WWW.HELTHUIS.NL EN VOLGENS VOORWAARDEN

² DE LEVENSDUUR WORDT BEREKEND OP 20% CAPACITEITSVERMINDERING. DE BATTERIJ ZAL IN DE PRAKTIJK VEEL LANGER FUNCTIONEREN



Registratie van uw machine, registreren is belangrijk!

Wanneer u uw machine registreert op www.helthuis.nl, geniet u van de volgende voordelen:

- Uw garantietermijn is ingegaan (zonder registratie, geen garantie!)
- U ontvangt belangrijk nieuws over uw machine
- Indien er modificaties of terugroep acties zijn, dan stellen wij u hiervan direct op de hoogte

Aarzel niet en laat ons u de garantie geven waar u recht op heeft. Registreer vandaag nog uw machine!

An *Ariens* Company Brand

Uw dealer:

Druk- en zetfouten voorbehouden.

EXCLUSIEF IMPORTEUR VOOR DE BENELUX



HELTHUIS

Tuin- en Parkmachines B.V.

“Poort van Midden Gelderland” Oranje 2 - 6666 LV Heteren
www.helthuis.nl

CONTACT NEDERLAND

T +31 (0)26 – 4723 464
F +31 (0)26 – 4722 722
E info@helthuis.nl

CONTACT BELGIË

T +32 (0)47 – 2620 888
F +31 (0)26 – 4722 722
E gustave@helthuis.nl

Sinds 1958 het adres voor Tuin- en Parkmachines